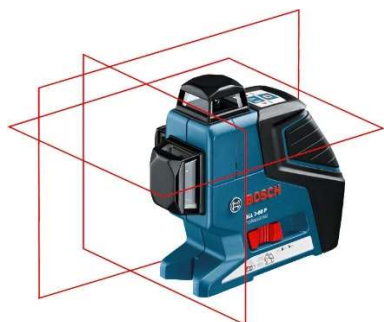


FICHA TECNICA

Nível laser de linhas GLL 3-80 Professional



Dados técnicos

| | |
|---------------------------------------|-----------------------------|
| Díodo laser | Linha: 630 - 650 nm, < 10mW |
| Temperatura de serviço | -10 – 40°C |
| Temperatura de armazenagem | -20 – 70°C |
| Classe de laser | 2 |
| Alcance | 30 m |
| Raio de ação com recetor | 120 m |
| Raio de ação sem recetor | 30 m |
| Precisão de nivelamento | ± 0,2 mm/m |
| Intervalo de autonivelamento | ± 4° |
| Tempo de nivelamento | 4 s |
| Proteção contra pó e salpicos de água | IP 54 |
| Alimentação de energia | 4 x 1,5-V-LR6 (AA) |